

11. СВИДЕТЕЛЬСТВО О ПРИЕМКЕ

КОВРИК ПОДОГРЕВАЕМЫЙ «ТЕПЛОЛЮКС-CARPET»

Размеры _____ Цвет ворса _____

Соответствует требованиям ТУ 3468-254-33006874-2012,
выдержал приемо-сдаточные испытания и признан
годным к эксплуатации.

Дата проверки _____ штамп ОТК

Без штампа ОТК недействительно!

12. ГАРАНТИЙНЫЙ ТАЛОН

С условиями хранения и транспортировки, указаниями по экс-
плуатации подогреваемого коврика, условиями предоставле-
ния гарантии ознакомлен(а), претензий к внешнему виду из-
делия не имею:

_____, _____, _____ 20__ г.
Подпись покупателя / расшифровка подписи / дата покупки

Продавец _____

Адрес продавца _____

Телефон продавца _____

Дата продажи _____

штамп продавца

ООО «СПЕЦИАЛЬНЫЕ СИСТЕМЫ И ТЕХНОЛОГИИ»

КОВРИК ПОДОГРЕВАЕМЫЙ «ТЕПЛОЛЮКС-CARPET»

ПАСПОРТ ИНСТРУКЦИЯ ПО ЭКСПЛУАТАЦИИ



ПР037 НСОПБ.RU.ПР037.Н.00020



AB87 POCC RU.AB87.B01709

СОДЕРЖАНИЕ

1. Введение	3
2. Назначение	3
3. Конструкция	4
4. Технические характеристики	5
5. Комплектация	5
6. Эксплуатация и меры безопасности	6
7. Транспортировка, хранение и утилизация	9
8. Гарантийные обязательства	10
9. Порядок предъявления рекламаций	11
10. Предприятие-изготовитель	11
11. Свидетельство о приемке	12
12. Гарантийный талон	12

9. ПОРЯДОК ПРЕДЪЯВЛЕНИЯ РЕКЛАМАЦИЙ

При возникновении неисправностей в течение гарантийного срока эксплуатации покупатель должен незамедлительно направить рекламацию в адрес предприятия-изготовителя.

10. ПРЕДПРИЯТИЕ-ИЗГОТОВИТЕЛЬ

ООО «Специальные системы и технологии»

141008 г. Мытищи, Московская обл.,

Проектируемый проезд 5274, стр. 7.

Тел./факс: (495) 728-80-80; sst@sst.ru; www.sst.ru

8. ГАРАНТИЙНЫЕ ОБЯЗАТЕЛЬСТВА

В течение гарантийного срока покупатель имеет право на ремонт или замену изделия при обнаружении неисправностей, произошедших по вине производителя и при соблюдении условий хранения, транспортировки и эксплуатации, указанных в настоящей инструкции, в соответствии с законом РФ о защите прав потребителей.

ГАРАНТИЙНЫЙ СРОК 12 МЕСЯЦЕВ С ДАТЫ ПРОДАЖИ

Гарантия на товар снимается после его передачи потребителю при появлении недостатков или повреждений любого рода в случае:

1. Несоблюдения правил эксплуатации,
2. Несоблюдения правил хранения и транспортировки,
3. Неправильного подключения к бытовой электросети питания,
4. Подключения к электросети с недопустимыми параметрами,
5. Использования изделия не по назначению или в производственных целях,
6. Неправильного ухода,
7. Нестабильности параметров электропитания,
8. Иных причин в соответствии с действующим законодательством РФ о правах потребителей, в том числе, вызванных действием непреодолимой силы или третьих лиц. Сохраните настоящую инструкцию после ввода изделия в эксплуатацию для предъявления в случае гарантийного обслуживания. Изготовитель не несет ответственности за вред жизни, здоровью или имуществу потребителя, вызванный несоблюдением правил эксплуатации изделия.

1. ВВЕДЕНИЕ

Уважаемые покупатели!

Благодарим вас за выбор «Теплолюкс-carpet» – подогреваемого коврика для дома, офиса и дачи!

«Теплолюкс-carpet» разработан на основе современных кабельных технологий в соответствии с европейскими стандартами качества и отвечает требованиям безопасности и экологичности.

«Теплолюкс-carpet» обладает следующими преимуществами:

- равномерно и быстро прогревается;
- гибкий, легко транспортируется;
- прост в эксплуатации и уходе;
- надежен и долговечен.

Наслаждайтесь комфортом с «Теплолюкс-carpet»!

2. НАЗНАЧЕНИЕ

Подогреваемый коврик «Теплолюкс-carpet» (далее по тексту – коврик) может быть использован:

1. Для сушки влажной обуви. Результат такого применения: всегда ухоженная и сухая обувь.
2. Для чистки обуви при входе в бытовые помещения (офисы, прихожие, коридоры и т.п.). Результат такого применения: уменьшается проникновение пыли и грязи в помещение.
3. Для локального обогрева ног человека. Результат такого применения: комфорт и тепло в нужное время, там где необходимо. Подогреваемый коврик «Теплолюкс-carpet» предназначен для эксплуатации исключительно на полу. Мы рекомендуем использовать изделие на таких напольных покрытиях как: керамическая или каменная плитка, ламинат и линолеум.

3. КОНСТРУКЦИЯ

Основными элементами конструкции подогреваемого коврика «Теплолюкс-carpet» являются (см. Рис. 1):

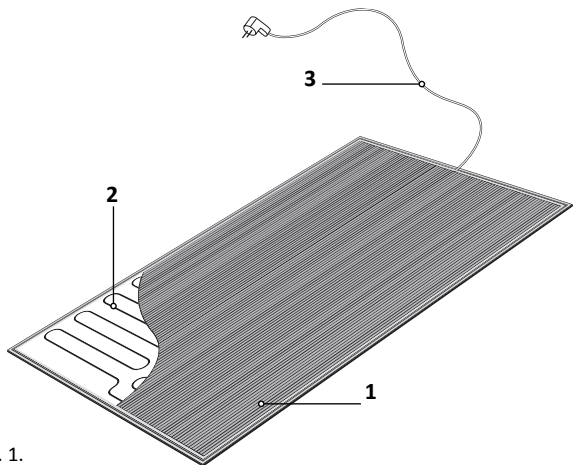


Рис. 1.

1 – герметичная оболочка,

2 – нагревательный элемент,

3 – провод установочный с электрической вилкой.

Герметичная оболочка изделия состоит из верхнего слоя с ворсом и подложки. Материал оболочки – ПВХ. Материал ворса – полипропилен. Нагревательный элемент – продукт современных кабельных технологий, обладает высокой гибкостью, стойкостью к механическим воздействиям и равномерностью нагрева.

ПОРЯДОК ВВОДА В ЭКСПЛУАТАЦИЮ

1. Освободите коврик от упаковки.
2. Разверните коврик, свернутый в рулон.
3. Положите коврик на пол (ворсом вверх) и тщательно разровняйте его руками во избежание образования складок и залезов.
4. Включите вилку установочного провода в электрическую розетку (220 В) – коврик введен в эксплуатацию.

7. ТРАНСПОРТИРОВКА, ХРАНЕНИЕ И УТИЛИЗАЦИЯ

1. Упакованный подогреваемый коврик транспортируют всеми видами транспорта в чистых, сухих, крытых транспортных средствах в соответствии с правилами перевозки грузов, действующих на данном виде транспорта.
2. После транспортировки подогреваемого коврика при отрицательных температурах его следует прогреть естественным путем, выдержав в течение 2 ч. В отапливаемом помещении, а только затем приступить к вводу в эксплуатацию.
3. Максимальное количество упакованных ковриков, которые можно штабелировать один на другой, не должно превышать 8 шт.
4. Хранение изделия должно осуществляться в сухом отапливаемом помещении при температуре воздуха от +5 до +40°C и относительной влажности воздуха не выше 80%.
5. Подогреваемый коврик не является опасным изделием в экологическом отношении и специальных требований по утилизации после вывода его из эксплуатации не требуется.

- Вынимать провод установочный коврика из электрической розетки, держа за сам провод.
- Перемещать коврик по полу, держа за провод установочный или электровилку.
- Сворачивать коврик по большей стороне.
- Разбирать коврик или вносить изменения в его конструкцию.

РЕКОМЕНДАЦИИ

1. Коврик рекомендуется подключать к электрической сети, оснащенной устройством защитного отключения (УЗО) с номинальным током срабатывания не превышающим 30 мА.
2. Во избежание пересушивания обуви не рекомендуется оставлять ее на работающем коврике больше 24 ч.
3. Во избежание снижения эффективности сушки обуви не рекомендуется использовать коврик на напольных покрытиях, материал которых обладает высокой теплопроводностью, например на полах из металлических плит.
4. Для увеличения скорости сушки обуви рекомендуется извлекать из нее стельки и теплоизолирующие вставки, расшнуровать обувь.
5. Для увеличения срока службы коврика рекомендуется сушить на нем уже вымытую и чистую обувь.
6. Для ухода за поверхностью коврика рекомендуется использование бытового пылесоса предназначенного для сухой уборки.

4. ТЕХНИЧЕСКИЕ ХАРАКТЕРИСТИКИ

Габариты, см	80×50
Площадь, м ²	0,40
Номинальная мощность, Вт	65
Номинальное напряжение, В	~220
Длина установочного провода, м	не менее 1,8
Температура поверхности коврика, °С	35-40
Класс защиты от поражения электрическим током	I
Степень защиты	IP67
Цвет ворса	серый, коричневый

** производитель оставляет за собой право без предварительного уведомления вносить изменения в конструкцию и комплектацию изделия, не ухудшающие его потребительские свойства.*

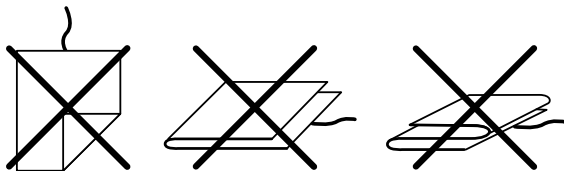
5. КОМПЛЕКТАЦИЯ

Коврик подогреваемый «Теплолюкс-carpet»	1 шт.
Паспорт. Инструкция по эксплуатации	1 шт.
Упаковка	1 шт.

6. ЭКСПЛУАТАЦИЯ И МЕРЫ БЕЗОПАСНОСТИ

ВНИМАНИЕ!

1. Коврик предназначен для использования только на полу внутри помещений.
2. Всегда отключайте коврик от источника питания, если длительное время не планируете им пользоваться.
3. Уход за изделием следует проводить только при отключении коврика от источника питания.
4. Не допускайте образования складок или перехлестов коврика (смотри рисунки ниже). Вся площадь коврика должна постоянно контактировать с полом.



НЕ ДОПУСКАЕТСЯ:

- Эксплуатировать коврик в случае отсутствия заземляющего контакта в электрической розетке. Электрическая розетка должна иметь устройство заземления, подходящее к электрической вилке установочного провода коврика.
- Пользоваться ковриком, если его наружная оболочка или установочный провод имеют видимые механические повреждения.

- Использовать коврик на полах, покрытых синтетическими ворсовыми покрытиями (смотрите рекомендуемые напольные покрытия в разделе 2).
- Использовать коврик, уложенный ворсом вниз.
- Использовать коврик не по назначению.
- Использовать коврик в ваннных комнатах.
- Использовать коврик одновременно с работающим «теплым» полом или размещать его рядом с другими бытовыми отопительными приборами.
- Создавать ситуации, затрудняющие нормальную теплоотдачу изделия: класть на коврик одежду, одеяла, подушки и т.п.
- Устанавливать коврик на неровную поверхность.
- Подвергать коврик чрезмерным механическим воздействиям (например, стоять на коврике на коньках, наносить удары лыжными палками и т.п., подвергать коврик воздействию зубов и когтей домашних животных).
- Во избежание сминания нагревательного элемента коврика вытирать подошву обуви вдоль «бороздок» ворсового покрытия.
- Устанавливать на коврик мебель, в том числе ножки или колесики от столов и стульев.
- Крепить коврик к полу при помощи саморезов, гвоздей и т.п.
- Эксплуатировать коврик в смятом состоянии или включать его в сеть, если он свернут в рулон, имеет складки или захлесты.
- Оставлять на коврике бытовые аэрозольные баллончики.
- Оставлять на коврике металлические предметы с острыми кромками, такие как шпильки, булавки, иголки, кнопки и т.п.